

ООО «Зевс»  
ул. Восточная, 9  
г. Запорожье, 69083, Украина  
тел./факс (061) 296-28-81  
e-mail: office@zeus.ua  
<http://www.zeus.ua>  
<http://www.zeus.ua>

ТОВ «Зевс» пропонує електроштабелер від провідного китайського виробника вилочної вантажопідіймної техніки компанії HELI. Компанія заснована у 1958 році і на сьогоднішній день є одним із найважливіших державних підприємств. Компанія має найбільшу базу наукових досліджень - єдиний у Китаї технічний центр державного рівня в галузі вилкових навантажувачів та складської техніки. Протягом останніх 25 років HELI постачає найкраще підйомно-транспортне обладнання завдяки інноваційній технології, новітньому обладнанню, ефективному управлінню та високому рівню відповідальності персоналу.

Компанія HELI створила досконалу систему контролю якості, отримала сертифікат ISO9001 та сертифікат безпеки за стандартом Євросоюзу

Відповідно до Вашого запити, пропонуємо Вам розглянути можливість поставки **вживаного електроштабелера CDD12-030**



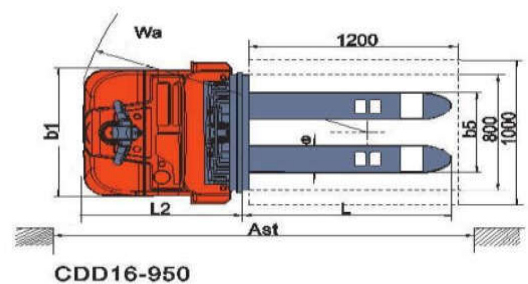
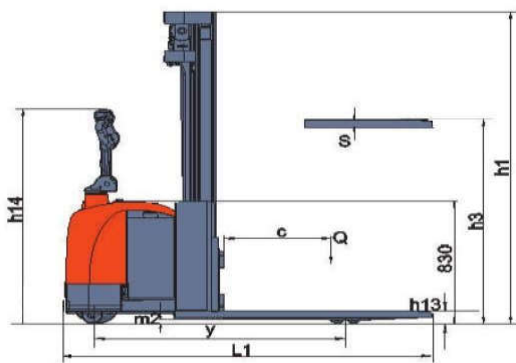
## Технічні характеристики

|  |             |                   |
|--|-------------|-------------------|
| Найменування моделі  |             | <b>CDD 12-030</b> |
| Вантажопідйомність,  | Q(кг)       | <b>1200</b>       |
| Тип щогли  |             | сімлекс           |
| Центр тяжкості вантажу,  | c(мм)       | 600               |
| Колісна база,  | y(мм)       | 1270              |
| Матеріал коліс   |             | PU                |
| Кількість коліс  |             | 1x +2/4           |
| Розмір провідного колеса   | (мм)        | Ø248x75           |
| Розмір стабілізуючих коліс   | (мм)        | Ø115x             |
| Розмір роликів   | (мм)        | Ø84x70            |
| Стандартна висота підйому  | h3(мм)      | <b>3600</b>       |
| Залишкова вантажопідйомність на макс.                              | (кг)        | <b>800</b>        |
| Габаритна висота (зі складеною щоглою)                             | h1(мм)      | 2335              |
| Висота з висунутою щоглою  | h4(мм)      | 4290              |
| Повна довжина  | L1(мм)      | 1990              |
| Ширина   | B1(мм)      | 812               |
| Радіус розвороту   | Wa(мм)      | 1525              |
| Ширина робочого проїзду (паллету 800x1200) з платф./без платформи  | Ast(мм)     | 2330              |
| Ширина робочого проїзду (паллету 1000x1200) з платф./без платформи | Ast(мм)     | 2360              |
| Швидкість руху (з вантажем/без вантажу)                            | (км/час)    | 4,5/4,5           |
| Швидкість підйому вил (з вантажем / без вантажу)                   | (мм/сек)    | 130/230           |
| Швидкість опускання вил (з вантажем/без вантажу)                   | (мм/сек)    | 110/170           |
| Подоланий ухил (з вантажем/без вантажу)                            | (%)         | 5 / 7             |
| Тип гальмівної системи   |             | Ел.магн.          |
| Ел.мотор руху  | (кВт)       | AC 1,5            |
| Ел.мотор підйому вил   | (кВт)       | DC 3,0            |
| Акумуляторна батарея   | (В/А-час)   | 24/210            |
| Вага штабелера (включаючи батарею)                                 | (кг)        | 1135              |
| <b>Рік випуску</b>   | <b>Р.</b>   | <b>2017</b>       |
| <b>напряцювання</b>  | <b>М.г.</b> | <b>300</b>        |



**ДОДАТКОВО**

|  |
|--|
| У комплекті з візком постачається зовнішній зарядний пристрій 24 В/50 А  |
| LCD індикатор полегшує контроль за ступенем розряду батареї, а годинник – вести облік напрацювання   |
| Зручна та легка у використанні рукоятка керування дозволяє в будь-якому положенні змінювати швидкість руху або проводити екстрену зупинку електровізка |
| Застосовано більш точну систему управління напрямом рухом (EPS), що робить управління легшим порівняно з попередніми рішеннями.                        |
| Використовується електродвигун руху на змінному струмі, що разом із контролером Curtis AC збільшує тягову потужність                                   |



ЦІНА вживаного електрощабелера **CDD12-030 (HL8/17G)** з АКБ 210АГ (3-4 години напрацювання без підзарядки) - **3000 USD з ПДВ**

Умови постачання: Склад продавця, м. Запоріжжя

Умови оплати: передплата

Термін постачання: - негайно

Термін гарантії: 1 міс.

Гарантійне обслуговування виробляє ТОВ «Зевс – Сервіс».

Прошу розглянути дану пропозицію та повідомити про прийняте рішення.

Тел. 0501605605