



## ARK-B 420 N5

Powered by Baudouin

- ВОДЯНОЕ ОХЛАЖДЕНИЕ
- 3 ФАЗА
- 50 Гц
- ДИЗЕЛЬ



### ОБЩИЕ ХАРАКТЕРИСТИКИ



		Номинальная мощность	Максимальная мощность
Мощность	кВА/ кВт	<b>385 / 308</b>	<b>420 / 336</b>
Скорость	Об/Мин	1500	
Напряжение	В	400/230VAC	
Коэффициент мощности	Cos Phi	0,8	

#### ~ Номинальная мощность (PRP)

Это вид работы при переменной нагрузке в качестве основного источника питания. Средняя нагрузка должна составлять 70%. Допускается перегрузка 10% каждые 12 часов при работе с переменной нагрузкой в течение 24 часов.

#### ~ Максимальная мощность (ESP)

Ограниченное по времени поведение переменной нагрузки в случае потери надежного сетевого питания. Он используется в качестве резервного источника питания сети, и его перегрузка не допускается.

**Arken Генератор** имеет следующие сертификаты: **ISO 9001:2015, CE, TS ISO8528-5, TS ISO 8528-13, TS ISO 8528-4, ISO 10002:2014, ISO 14001:2015, ISO 45001:2018, Noise Directive 2000/14/EC G3 class ISO 8528-5/15.10.2015 ISO 8528-13/13.04.2018**

Arken Генератор продукция производится в соответствии со следующими стандартами ЕЕС:

Директива По Машинному Оборудованию	2006/42/ЕС
Директива По Низкому Напряжению	EN ISO 12100:2016
Директива По Шуму	2014/35/EU
Аппаратура Управления & Производство	2000/14/ЕС
Электрической Распределительной	TS ISO 8528-4 :2015
генераторная установка	TS ISO 8528-5 :2015
Безопасность	TS EN 12601 :2013



Генератор

**Технические данные двигателя 1500 об/мин**

Бренд:	BAUDOUIIN
Мощность PRP [кВт]:	350
Модель:	6M21G400/5
№ Цилиндры / Клапаны:	6/24
Тип двигателя:	4
Объем [л] :	12,54
Наддув:	Turbocharged - Aftercooled
Диаметр[мм] x Ход поршня[мм] :	127x165
Степень сжатия:	16:1
Воздушный фильтр:	Heavy Duty
Метод охлаждения	Water Cooled (water + %50 antifreeze)
Общая емкость охлаждающей жидкости:	55
Тип регулятора:	Electronic
Электрическая система::	24VDC
Ток зарядного устройства аккумулятора:	70
Емкость масла [л] :	32
Поток выхлопных газов [м <sup>3</sup> /мин] :	60
Температура выхлопных газов. [°C] :	≤580
Расход воздуха PRP [м <sup>3</sup> /мин] :	22,1
Охлаждающий воздушный поток [м <sup>3</sup> /мин] :	398
Мощность стартера (кВт) :	7,5
Стандартное напряжение батареи[V]:	24VDC
Стандартная емкость аккумулятора:	2x105Ah
Стандартный тип батареи:	Maintenance-Free Lead Acid

**Расход топлива (л/ч):**

%110 ESP	%100 PRP	%75 PRP	%50 PRP
91,3	82,1	60,7	41

(Удельный вес 0,84, топливо соответствует BS2869, класс A2.)

**Данные генератора**

Бренд:	NEKRA
Модель :	ARK 4FG
Вольтаж :	400 /230 VAC
Количество фаз :	3
Коэффициент мощности :	0,8
Количество полюсов:	4
Тип соединения:	Star
Подшибник:	Single
Класс изоляции	H
Класс защиты:	IP23
Обмотки:	2/3
Система контроля :	Self Excited
Стабилизатор напряжения :	Electronic AVR
Производительность 4/4 400В 50Гц (cosφ=1) :	95,1
Регулировка напряжения :	±%1
Коэффициент нелинейных искажений:	<%5
Полная мощность[кВА] Prime 400В 50Гц 125°C/40°C	400

**Панель Управления**



ISO8528-4  
IP44  
Блок управления ARK700E  
Блок управления DSE (опция)  
Кнопка аварийной остановки  
Заряд батареи 5Amp  
Регулятор  
Шина подключения (под панель)  
Реле управления  
Тепловая и магнитная защита (дополнительно)

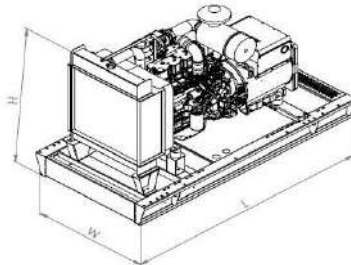
**Технические Характеристики Устройства Управления**

- IP65 Передняя панель
- Автоматический / ручной / тестовый режимы работы
- CanBus J1939 ECU
- 2nd Выбор языка
- Запись информации о последних 500 инцидентах и тревогах
- Статистическая запись
- Управление порядком фаз сети и генератора
- Контроль напряжения сети
- Связь RS-485
- GPRS - соединение Ethernet (опционально)
- Управление автоматическим переключением передач и управление двигателем

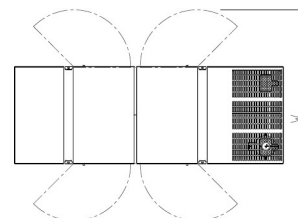
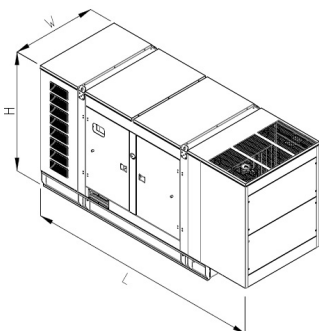


**Размеры И Вес**

	L [mm] Длина	W [mm] Ширина	H [mm] Высота	Сухой Вес [kg]	Емкость топливного бака (л)	Время работы без дозаправки	Уровень шума, дБА @ 7 мт
открытый тип	3230	1450	1801	2848	820	10,0	n/a



	L [mm] Длина	W [mm] Ширина	H [mm] Высота	Сухой Вес [kg]	Емкость топливного бака (л)	Время работы без дозаправки	Уровень шума, дБА @ 7 мт
КОЖУХОМ	4061	1510	2127	3700	820	10,0	72,6



Ширина двери

W [mm]  
Ширина  
3170

#### Двигатель

**Arken Генератор** поставляет промышленные дизельные двигатели, соответствующие требованиям ISO 8528, ISO 3046; сверхмощный тип; масляное, воздушное или водяное охлаждение в зависимости от требований; низкий расход топлива; с механическим и / или электронным регулятором, установленным на топливном насосе для обеспечения точной регулировки и регулирования скорости; с системой фильтрации масла, топлива и воздуха на базе дизельного двигателя; масло и топливо, предназначенные для тяжелых условий эксплуатации, чтобы обеспечить длительный срок службы агрегата с высокой производительностью; 4-тактный; прямой впрыск со всеми датчиками предела и уровня, необходимыми для защиты дизельного топлива. Дизельный двигатель укомплектован всем необходимым для безопасной эксплуатации. Только двигатели, предназначенные для работы в режиме ожидания, не входят в производственный пакет.

#### ГЕНЕРАТОР

**Arken Генератор** использует оригинальные генераторы европейского бренда для своих генераторов, которые соответствуют всем международным сертификатам, IEC 60034-1, ISO8528-3, EN55011, BS4999-5000 VDE 0530, в зависимости от их мощности и требований. Генераторы, обладающие высоким КПД и производительностью для любых условий, имеют все сертификаты качества и соответствуют мировым стандартам.

#### СИСТЕМА ОХЛАЖДЕНИЯ

**Arken Генератор** выбирает радиаторы из первоначального набора или из утвержденного списка поставщиков своего двигателя на платах с целью удобства использования, наличия запасных частей, высокой производительности и максимальной эффективности. Радиаторы удаленного типа 55C применимы

#### РАМКА

**Arken Генератор** производит собственное шасси на основе международных стандартов для всех генераторных установок. Рамы спроектированы и изготовлены так, чтобы обеспечить высокую прочность внутренней части листовой панели или профиля к вибрации и нагрузкам.

#### ТОПЛИВНЫЙ БАК

**Arken Генератор** использует ежедневный топливный бак внутри шасси в генераторных установках до 800 кВА. Агрегаты большей мощности поставляются с выносным топливным баком. Топливные баки могут быть изготовлены из листовой стали или других подходящих материалов в соответствии с соответствующими стандартами. Топливные баки Arken в основном включают:

- \* Точка и крышка топливного бака
- \* Вентиляционные отверстия бака
- \* Выпускной топливный клапан
- \* Подключение возврата топлива
- \* Сливная пробка бака
- \* Участок накопления шлама и др.
- \* Прозрачный указатель уровня топлива

#### КОЖУХ

Для обеспечения звукоизоляции (ISO8528-10: 1998) и защиты генератора от коррозионного воздействия внешних погодных условий используются шкафы или контейнеры в зависимости от размера генератора или степени интенсивности звука. В первую очередь ориентирован даже на низкий уровень шума, кабины спроектированы таким образом, чтобы обеспечивать заявленную мощность, в дополнение к условиям, установленным стандартами ISO3046 и ISO8528, в соответствии с тропическим климатом при температуре окружающей среды 50 ° C и относительной влажности 30% на уровне моря. доставить заявленную мощность. Кабины имеют компактную конструкцию, небольшую высоту, низкий уровень шума, легкий доступ к двигателю-генератору и панели управления, подъем в двух точках, глушитель выхлопа, хранящийся в кабине для обеспечения безопасности и защиты от коррозии, а также простоту разборки..

#### Документация

Руководство по техническому обслуживанию и эксплуатации, Руководства по двигателям и генераторам, Буклет по контроллерам, Гар античный лист, Электрическая схема..

#### Гарантия

Гарантийный срок начинается с даты выставления счета на товар и длится до 1 года или 1000 часов..